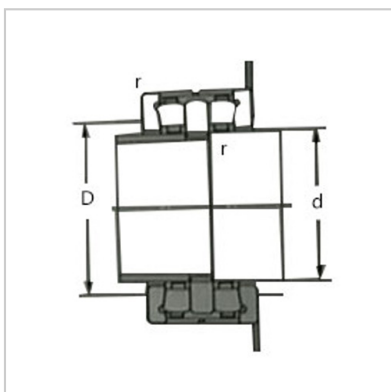
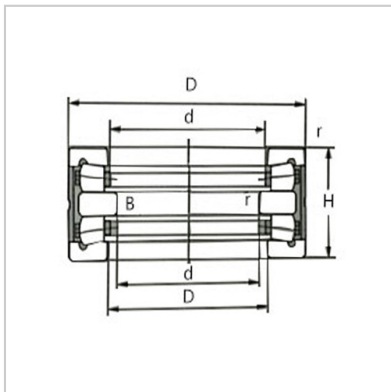


双向推力圆锥滚子轴承

160 - 360mm-82836 X3



国内轴承型号：

No. : 82836 X3

参考国外轴承型号：

SKF :

FAG :

外形尺寸mm：

d : 182

D : 260

H : 84

d1 : 192

D1 : 196

B : 20

R1min : 1

R2min : 2

基本额定载荷：

动Ca : 560

静Coa : 1650

安装尺寸：

d1 :

D1 :

R1min :

R2min :

重量：

kg : 14.1

: