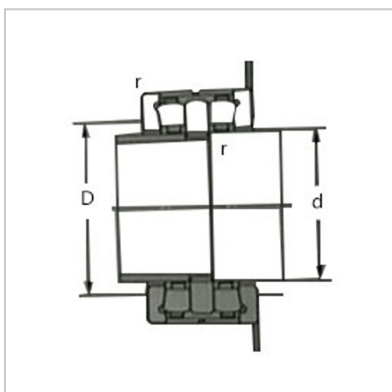
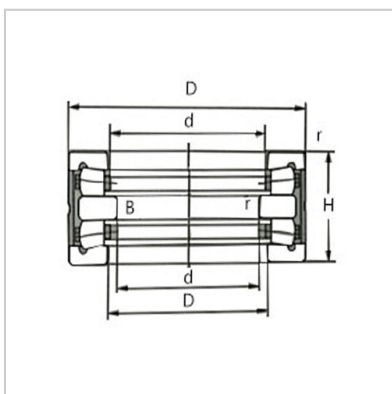


### 双向推力圆锥滚子轴承

160 - 360mm-829234 X3



国内轴承型号：

No. : 829234 X3

参考国外轴承型号：

SKF :

FAG :

外形尺寸mm：

d : 170

D : 260

H : 90

d1 : 185

D1 : 190

B : 22

R1min : 1.1

R2min : 1.5

基本额定载荷：

动Ca : 750

静Coa : 2300

安装尺寸：

d1 :

D1 :

R1min :

R2min :

重量：

kg : 21.5

: