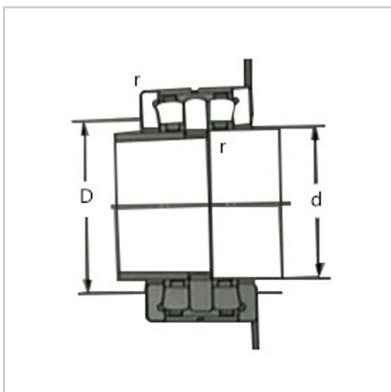
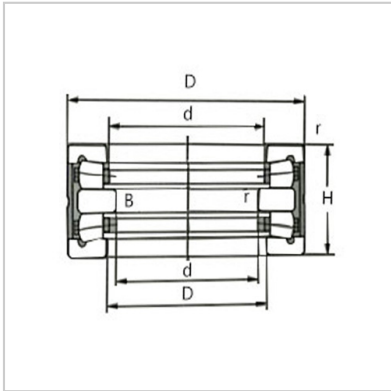


双向推力圆锥滚子轴承

160 - 360mm-829234350980C528974528974829234350980C



国内轴承型号：

No.：	829234
------	--------

参考国外轴承型号：

SKF：	350980C
FAG：	528974

外形尺寸mm：

d：	170
D：	240
H：	84
d1：	182
D1：	184
B：	20
R1min：	0.6
R2min：	2

基本额定载荷：

动Ca：	380
静Coa：	1380

安装尺寸：

d1：	181
D1：	190
R1min：	0.6
R2min：	2

重量：

kg：	12.5
-----	------

: