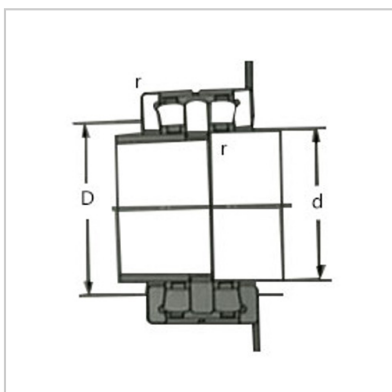
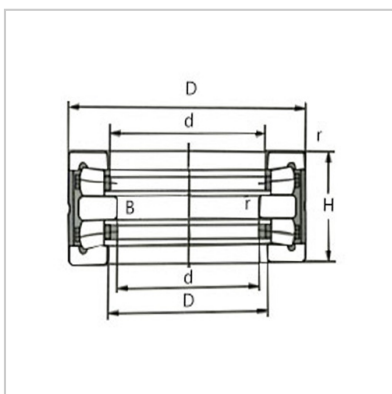


双向推力圆锥滚子轴承

160 - 360mm-829748 K545678545678829748 K



国内轴承型号：

No. : 829748 K

参考国外轴承型号：

SKF :

FAG : 545678

外形尺寸mm：

d : 240

D : 380

H : 105

d1 : 267

D1 : 270

B : 27

R1min : 2

R2min : 2

基本额定载荷：

动Ca : 700

静Coa : 2800

安装尺寸：

d1 :

D1 :

R1min :

R2min :

重量：

kg : 42

: