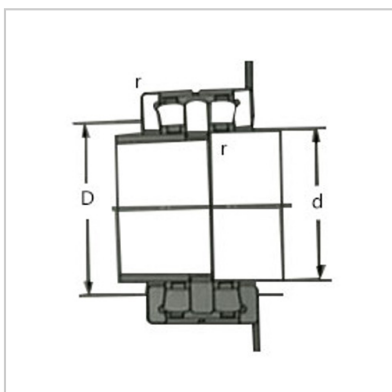
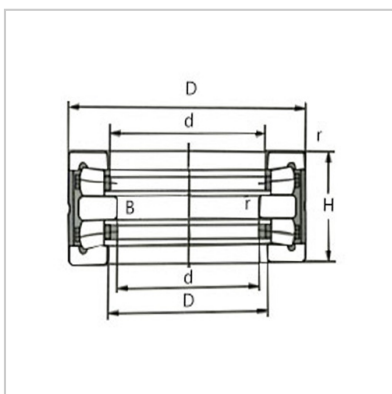


## 双向推力圆锥滚子轴承

160 - 360mm-829748354182C529086529086829748354182C



国内轴承型号：

No. : 829748

参考国外轴承型号：

SKF : 354182C

FAG : 529086

外形尺寸mm：

d : 240

D : 320

H : 96

d1 : 251

D1 : 256

B : 22

R1min : 0.6

R2min : 2

基本额定载荷：

动Ca : 430

静Coa : 2000

安装尺寸：

d1 : 250

D1 : 285

R1min : 0.6

R2min : 2

重量：

kg : 21.5

: