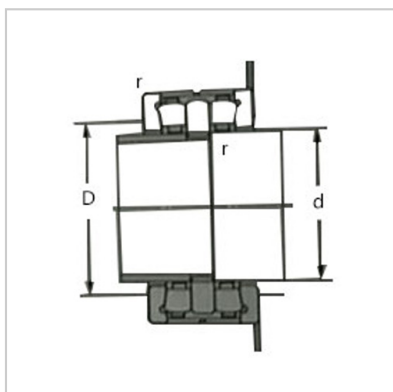
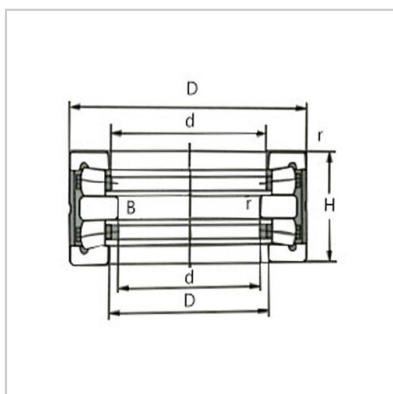


### 双向推力圆锥滚子轴承

160 - 360mm-829746 X3



国内轴承型号：

No. : 829746 X3

参考国外轴承型号：

SKF :

FAG :

外形尺寸mm：

d : 230

D : 475

H : 300

d1 : 286

D1 : 296

B : 110

R1min : 1

R2min : 3

基本额定载荷：

动Ca : 2680

静Coa : 12330

安装尺寸：

d1 :

D1 :

R1min :

R2min :

重量：

kg : 248.5

: