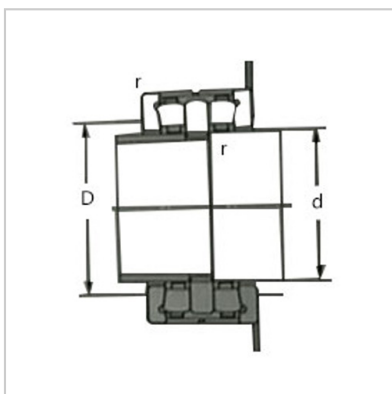
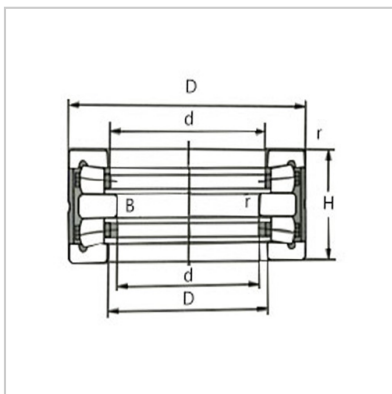


双向推力圆锥滚子轴承

160 - 360mm-829232 515805515805829232



国内轴承型号：

No. : 829232

参考国外轴承型号：

SKF :

FAG : 515805

外形尺寸mm：

d : 160

D : 300

H : 110

d1 : 187

D1 : 190

B : 34

R1min : 1

R2min : 1.5

基本额定载荷：

动Ca : 580

静Coa : 2900

安装尺寸：

d1 : 186

D1 : 200

R1min : 1

R2min : 1.5

重量：

kg : 3.5

: