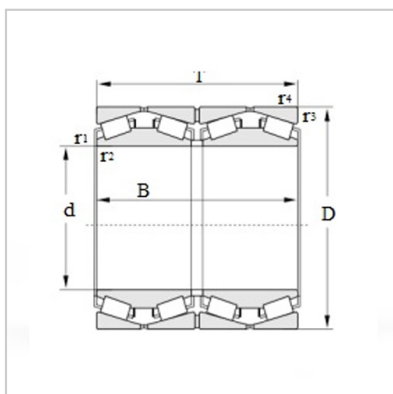


英制四列圆锥滚子轴承

d 269.875 - 346.075mm-BT4B328807/HA1



参考国外轴承代号：

SKF : BT4B328807/HA1

TIMKEN :

外型尺寸 mm :

d : 280.000

D : 395.000

T : 288.000

B : 288.000

r1.2min : 2.5

r3.4min : 4

基本载荷 KN :

Cr : 3470

Cor : 8300

计算参数 :

e : 0.28

Y1 : 2.4

Y2 : 3.6

Y0 : 2.5

重量 :

kg : 110

: