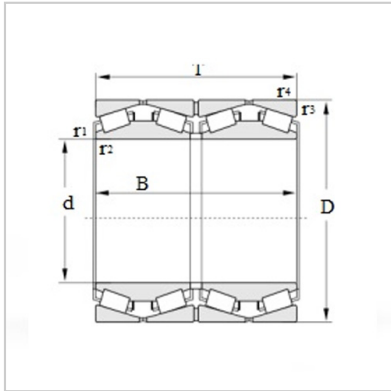


### 英制四列圆锥滚子轴承

d 269.875 - 346.075mm-BT4B332390/HA1EE135111DW/55/56DEE135111DW/55/56DBT4B332390/HA1



参考国外轴承代号：

SKF : BT4B332390/HA1

TIMKEN : EE135111DW/55/56D

外型尺寸 mm :

d : 279.400

D : 393.700

T : 269.875

B : 269.875

r1.2min : 1.5

r3.4min : 6.4

基本载荷 KN :

Cr : 3030

Cor : 7100

计算参数 :

e : 0.37

Y1 : 1.8

Y2 : 2.7

Y0 : 1.8

重量 :

kg : 102

: