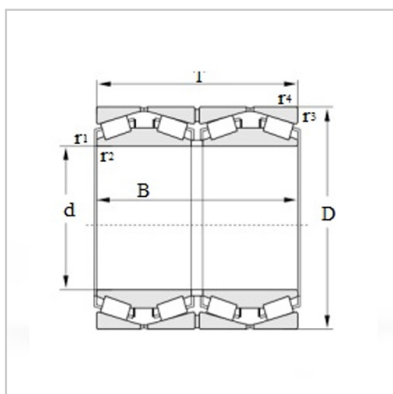


英制四列圆锥滚子轴承

d 269.875 - 346.075mm-BT4B328725G/HA1



参考国外轴承代号：

SKF : BT4B328725G/HA1

TIMKEN :

外型尺寸 mm :

d :	300.000
D :	440.000
T :	279.400
B :	280.988
r1.2min :	3.3
r3.4min :	4.8

基本载荷 KN :

Cr :	3190
Cor :	7800

计算参数 :

e :	0.43
Y1 :	1.6
Y2 :	2.3
Y0 :	1.6

重量 :

kg :	145
------	-----