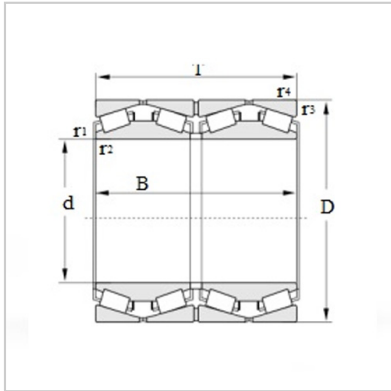


英制四列圆锥滚子轴承

d 269.875 - 346.075mm-331968EE330116DGW/66/67DEE330116DGW/66/67D331968



参考国外轴承代号：

SKF : 331968

TIMKEN : EE330116DGW/66/67D

外型尺寸 mm :

d : 292.100

D : 422.275

T : 269.875

B : 269.875

r1.2min : 6.4

r3.4min : 3.3

基本载荷 KN :

Cr : 3520

Cor : 8000

计算参数 :

e : 0.31

Y1 : 2.2

Y2 : 3.3

Y0 : 2.2

重量 :

kg : 125