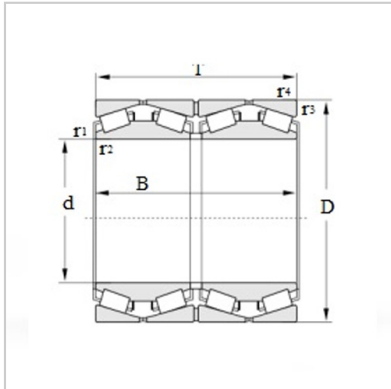


英制四列圆锥滚子轴承

d 269.875 - 346.075mm-BT4B331168BM252349D/10/10CDM252349D/10/10CDBT4B331168B



参考国外轴承代号：

SKF : BT4B331168B

TIMKEN : M252349D/10/10CD

外型尺寸 mm :

d : 269.875

D : 381.000

T : 282.575

B : 282.575

r1.2min : 3.3

r3.4min : 3.3

基本载荷 KN :

Cr : 3080

Cor : 7500

计算参数 :

e : 0.33

Y1 : 2.0

Y2 : 3.0

Y0 : 2.0

重量 :

kg : 105