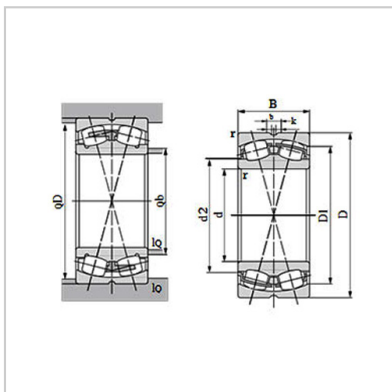
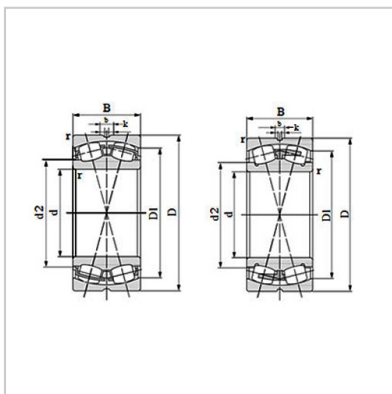


调心滚子轴承

d 130 - 170mm-22328CA/W33|22328CAK/W33|22328CAK/W33|22328CA/W33



现用轴承代号：

圆柱内孔：	22328CA/W33
圆锥内孔：	22328CAK/W33

基本尺寸 mm：

d：	140
D：	300
B：	102
r1.2min：	4

额定载荷 KN：

动载荷 Cr：	1330
静载荷 Cor：	1950

极限转速 r/min：

脂：	1100
油：	1500

原用轴承代号：

圆柱内孔：	153628H
圆锥内孔：	153628

其他尺寸：

d2：	191
D1：	249
b：	16.7
k：	7

计算尺寸：

e：	0.35
y1：	1.9
y2：	2.9
y0：	1.8

重量：

kg：	36.2
-----	------

:

