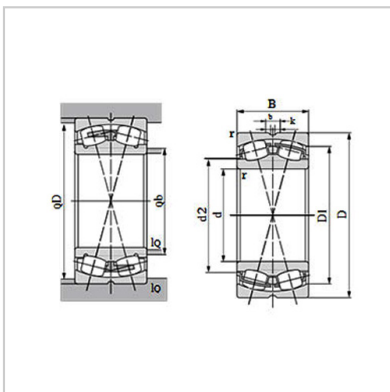
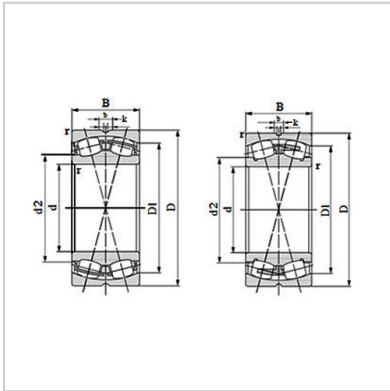


调心滚子轴承

d 130 - 170mm-23228CA/W33|23228CK/W33|23228CK/W33|23228CA/W33



现用轴承代号：

圆柱内孔：	23228CA/W33
圆锥内孔：	23228CK/W33

基本尺寸 mm：

d：	140
D：	250
B：	88
r1.2min：	3

额定载荷 KN：

动载荷 Cr：	1000
静载荷 Cor：	1360

极限转速 r/min：

脂：	1200
油：	1600

原用轴承代号：

圆柱内孔：	3053228H
圆锥内孔：	3153228

其他尺寸：

d2：	173
D1：	215
b：	15
k：	6

计算尺寸：

e：	0.33
y1：	2
y2：	3
y0：	2

重量：

kg：	19.3
-----	------

:

