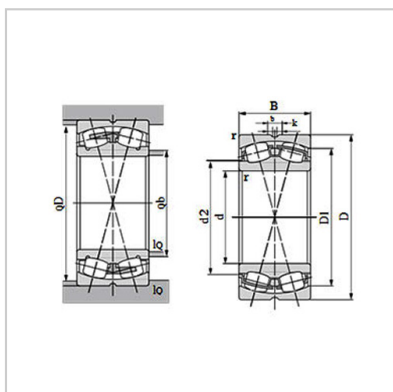
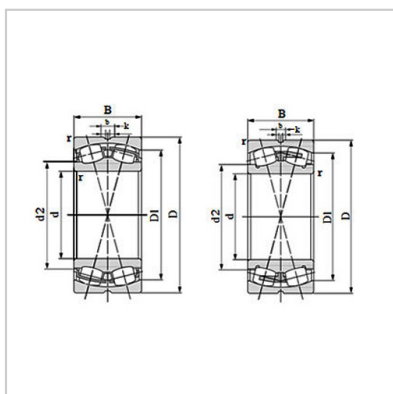


调心滚子轴承

d 130 - 170mm-24128CA/W33|24128CAK30/W33|24128CAK30/W33|24128CA/W33



现用轴承代号：

| | |
|-------|----------------|
| 圆柱内孔： | 24128CA/W33 |
| 圆锥内孔： | 24128CAK30/W33 |

基本尺寸 mm：

| | |
|----------|-----|
| d： | 140 |
| D： | 225 |
| B： | 85 |
| r1.2min： | 2.1 |

额定载荷 KN：

| | |
|----------|------|
| 动载荷 Cr： | 638 |
| 静载荷 Cor： | 1150 |

极限转速 r/min：

| | |
|----|------|
| 脂： | 850 |
| 油： | 1100 |

原用轴承代号：

| | |
|-------|---------|
| 圆柱内孔： | 4053728 |
| 圆锥内孔： | 4453728 |

其他尺寸：

| | |
|-----|-----|
| d2： | 165 |
| D1： | 192 |
| b： | |
| k： | |

计算尺寸：

| | |
|-----|------|
| e： | 0.37 |
| y1： | 1.8 |
| y2： | 2.7 |
| y0： | 1.8 |

重量：

| | |
|-----|------|
| kg： | 13.5 |
|-----|------|

:

