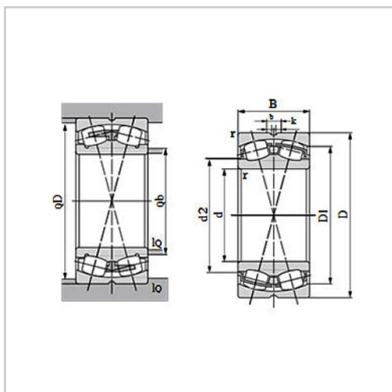
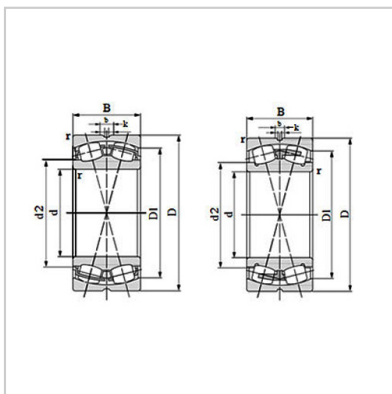


调心滚子轴承

d 130 - 170mm-2332623326K23326K23326



现用轴承代号：

圆柱内孔：	23326
圆锥内孔：	23326K

基本尺寸 mm：

d：	130
D：	280
B：	112
r1.2min：	4

额定载荷 KN：

动载荷 Cr：	1120
静载荷 Cor：	1500

极限转速 r/min：

脂：  
油：

原用轴承代号：

圆柱内孔：  
圆锥内孔：

其他尺寸：

d2：  
D1：  
b：  
k：

计算尺寸：

e：	0.42
y1：	1.6
y2：	2.4
y0：	1.6

重量：

kg：	34
-----	----

:

