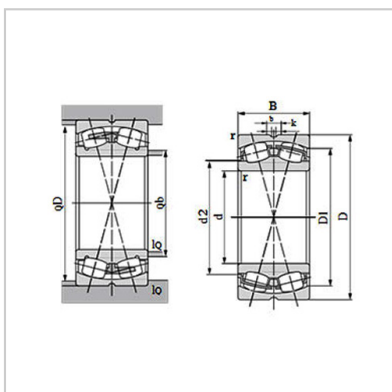
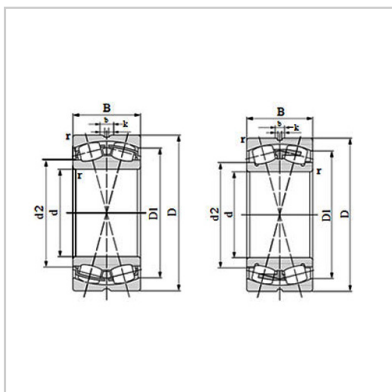


调心滚子轴承

d 130 - 170mm-23130C/W33|23130CAK/W33|23130CAK/W33|23130C/W33



现用轴承代号：

圆柱内孔：	23130C/W33
圆锥内孔：	23130CAK/W33

基本尺寸 mm：

d：	150
D：	250
B：	80
r1.2min：	2.1

额定载荷 KN：

动载荷 Cr：	820
静载荷 Cor：	1300

极限转速 r/min：

脂：	1400
油：	1800

原用轴承代号：

圆柱内孔：	3053730H
圆锥内孔：	3153730

其他尺寸：

d2：	173
D1：	212
b：	11.1
k：	5

计算尺寸：

e：	0.3
y1：	2.3
y2：	3.4
y0：	2.2

重量：

kg：	16.9
-----	------

:

