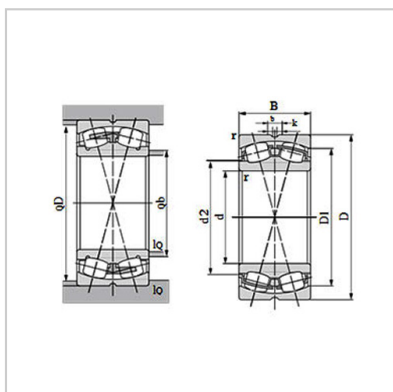
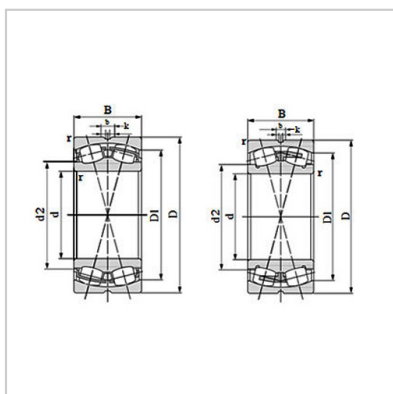


调心滚子轴承

d 130 - 170mm-24030CA/W33|24030CAK30/W33|24030CAK30/W33|24030CA/W33



现用轴承代号：

圆柱内孔：	24030CA/W33
圆锥内孔：	24030CAK30/W33

基本尺寸 mm：

d：	150
D：	225
B：	75
r1.2min：	2.1

额定载荷 KN：

动载荷 Cr：	550
静载荷 Cor：	1050

极限转速 r/min：

脂：	1300
油：	1700

原用轴承代号：

圆柱内孔：	4053130
圆锥内孔：	4453130

其他尺寸：

d2：	175
D1：	196
b：	5.5
k：	3

计算尺寸：

e：	0.31
y1：	2.2
y2：	3.3
y0：	2.2

重量：

kg：	9.4
-----	-----

