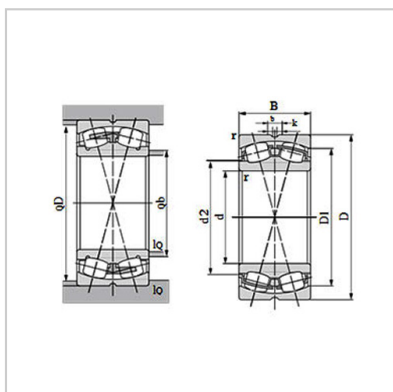
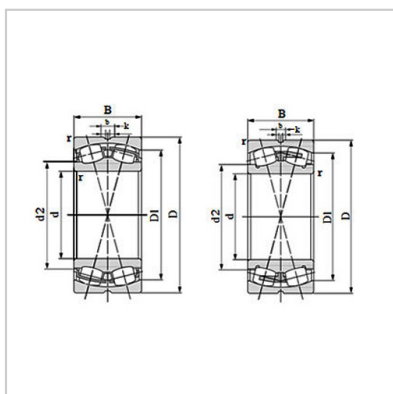


调心滚子轴承

d 130 - 170mm-23328CA



现用轴承代号：

圆柱内孔： 23328CA

圆锥内孔：

基本尺寸 mm：

d： 140

D： 300

B： 118

r1.2min： 4

额定载荷 KN：

动载荷 Cr： 1350

静载荷 Cor： 1780

极限转速 r/min：

脂： 1100

油： 1500

原用轴承代号：

圆柱内孔：

圆锥内孔：

其他尺寸：

d2： 190

D1： 243

b：

k：

计算尺寸：

e： 0.4

y1： 1.69

y2： 2.51

y0： 1.65

重量：

kg： 41.7

:

