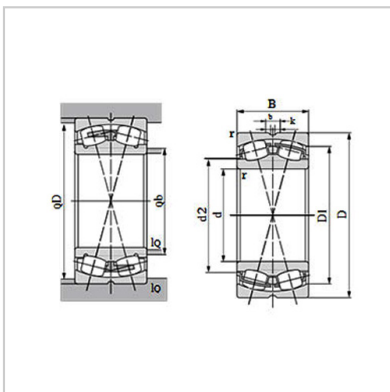
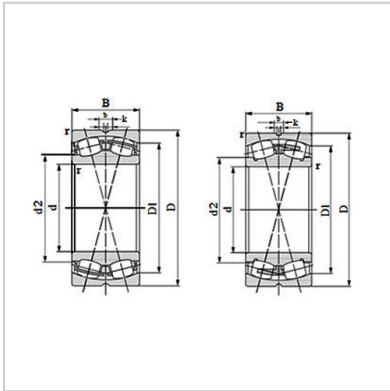


调心滚子轴承

d 130 - 170mm-22326CAK/W33|22326CAK/W33|22326CAK/W33



现用轴承代号：

圆柱内孔：	22326CAK/W33
圆锥内孔：	22326CAK/W33

基本尺寸 mm：

d：	130
D：	280
B：	93
r1.2min：	4

额定载荷 KN：

动载荷 Cr：	1500
静载荷 Cor：	1300

极限转速 r/min：

脂：	1700
油：	

原用轴承代号：

圆柱内孔：	53626H
圆锥内孔：	153626

其他尺寸：

d2：	178
D1：	232
b：	
k：	5

计算尺寸：

e：	0.34
y1：	1.9
y2：	2.96
y0：	1.94

重量：

kg：	18.1
-----	------

:

