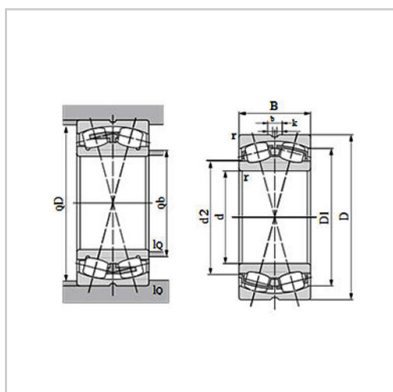
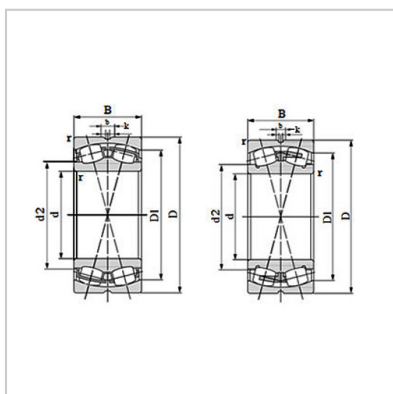


调心滚子轴承

d 100 - 130mm-24022CA240CAK/W33240CAK/W3324022CA



现用轴承代号：

圆柱内孔：	24022CA
圆锥内孔：	240CAK/W33

基本尺寸 mm：

d：	110
D：	170
B：	60
r1.2min：	2

额定载荷 KN：

动载荷 Cr：	330
静载荷 Cor：	580

极限转速 r/min：

脂：	2100
油：	2800

原用轴承代号：

圆柱内孔：	4053122H
圆锥内孔：	4153122

其他尺寸：

d2：	128
D1：	150
b：	5.5
k：	3

计算尺寸：

e：	0.32
y1：	2.09
y2：	3.11
y0：	2.01

重量：

kg：	4.98
-----	------

:

