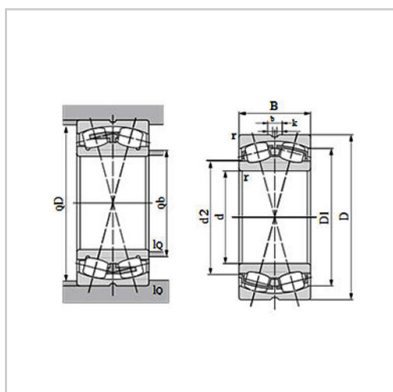
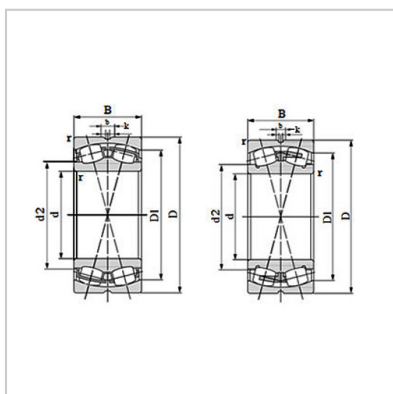


调心滚子轴承

d 100 - 130mm-23022CA/W3323022CAK/W3323022CAK/W3323022CA/W33



现用轴承代号：

圆柱内孔：	23022CA/W33
圆锥内孔：	23022CAK/W33

基本尺寸 mm：

d：	110
D：	170
B：	45
r1.2min：	2

额定载荷 KN：

动载荷 Cr：	278
静载荷 Cor：	460

极限转速 r/min：

脂：	2200
油：	3000

原用轴承代号：

圆柱内孔：	3053122H
圆锥内孔：	3113122

其他尺寸：

d2：	128
D1：	150
b：	7.5
k：	3

计算尺寸：

e：	0.25
y1：	2.7
y2：	4
y0：	2.6

重量：

kg：	3.54
-----	------

