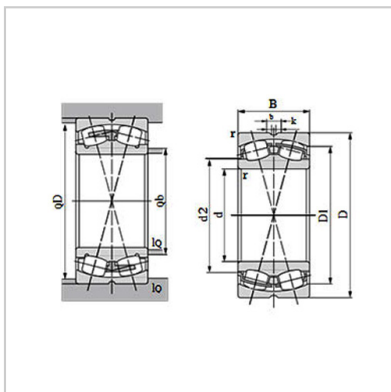
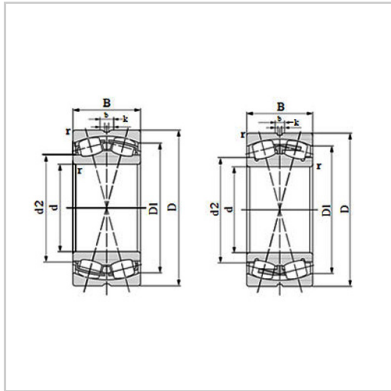
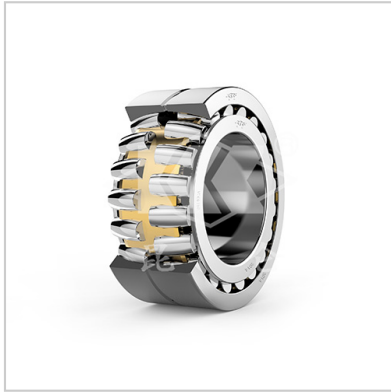


调心滚子轴承

d 100 - 130mm-23121CA/W3323121CAK/W3323121CAK/W3323121CA/W33



现用轴承代号：

圆柱内孔：	23121CA/W33
圆锥内孔：	23121CAK/W33

基本尺寸 mm：

d：	105
D：	175
B：	56
r1.2min：	2

额定载荷 KN：

动载荷 Cr：	402
静载荷 Cor：	550

极限转速 r/min：

脂：	1900
油：	2700

原用轴承代号：

圆柱内孔：	3053721
圆锥内孔：	3113721

其他尺寸：

d2：	127
D1：	151
b：	
k：	

计算尺寸：

e：	0.31
y1：	2.2
y2：	3.3
y0：	2.2

重量：

kg：	5.48
-----	------

:

