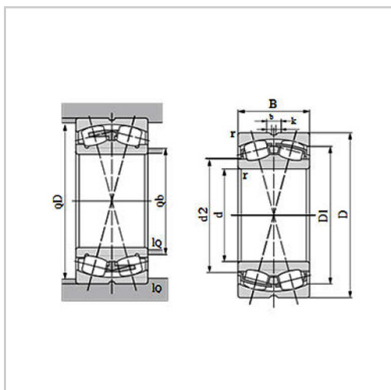
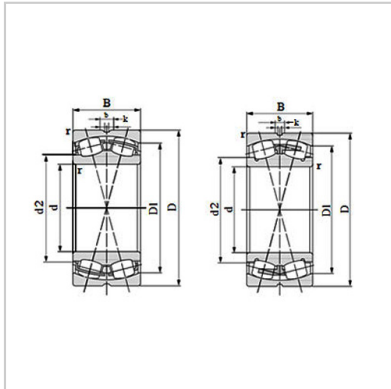
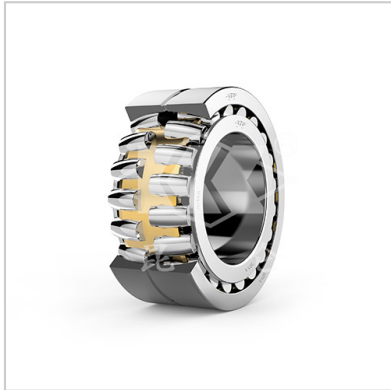


调心滚子轴承

d 100 - 130mm-22220CC/W33|22220K/W33|22220K/W33|22220CC/W33



现用轴承代号：

圆柱内孔：	22220CC/W33
圆锥内孔：	22220K/W33

基本尺寸 mm：

d：	100
D：	180
B：	46
r1.2min：	2.1

额定载荷 KN：

动载荷 Cr：	305
静载荷 Cor：	425

极限转速 r/min：

脂：	2200
油：	3000

原用轴承代号：

圆柱内孔：	3520Y
圆锥内孔：	113520

其他尺寸：

d2：	119
D1：	156
b：	
k：	

计算尺寸：

e：	0.24
y1：	2.8
y2：	4.2
y0：	2.8

重量：

kg：	5.37
-----	------

:

