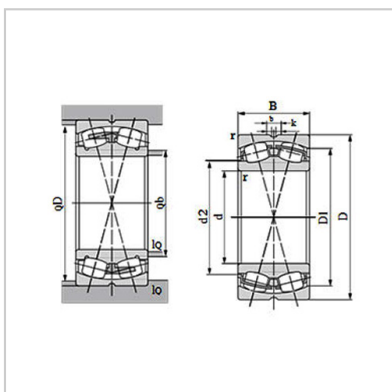
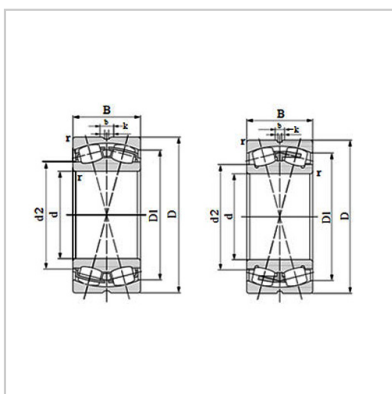


调心滚子轴承

d 100 - 130mm-23120CA/W33|23120CCK/W33|23120CCK/W33|23120CA/W33



现用轴承代号：

圆柱内孔：	23120CA/W33
圆锥内孔：	23120CCK/W33

基本尺寸 mm：

d：	100
D：	165
B：	52
r1.2min：	2

额定载荷 KN：

动载荷 Cr：	316
静载荷 Cor：	510

极限转速 r/min：

脂：	2000
油：	2800

原用轴承代号：

圆柱内孔：	3053720
圆锥内孔：	3153720

其他尺寸：

d2：	121
D1：	143
b：	5.5
k：	3

计算尺寸：

e：	0.23
y1：	2.9
y2：	4.4
y0：	2.8

重量：

kg：	4.4
-----	-----

:

