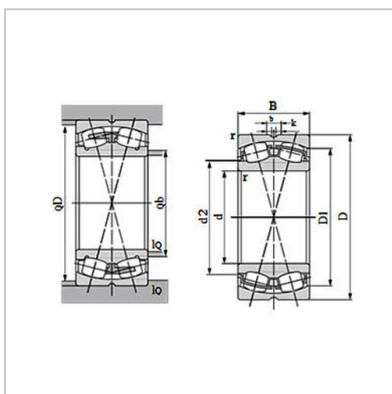
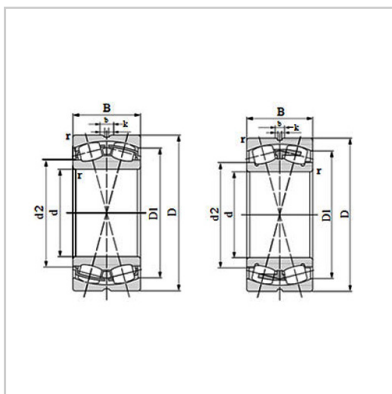


调心滚子轴承

d 100 - 130mm-24020CA/W3324020CAK30/W3324020CAK30/W3324020CA/W33



现用轴承代号：

圆柱内孔：	24020CA/W33
圆锥内孔：	24020CAK30/W33

基本尺寸 mm：

d：	100
D：	150
B：	50
r1.2min：	1.5

额定载荷 KN：

动载荷 Cr：	271
静载荷 Cor：	445

极限转速 r/min：

脂：	2400
油：	3200

原用轴承代号：

圆柱内孔：	4053120
圆锥内孔：	4453120

其他尺寸：

d2：	115
D1：	133
b：	5.5
k：	3

计算尺寸：

e：	0.3
y1：	2.25
y2：	3.35
y0：	2.2

重量：

kg：	3.17
-----	------

:

