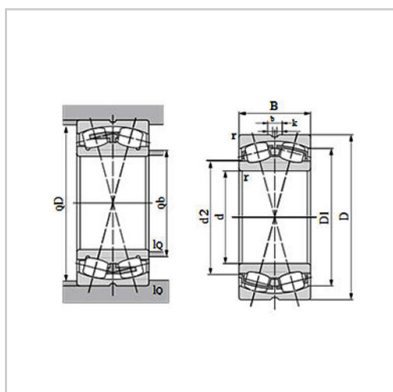
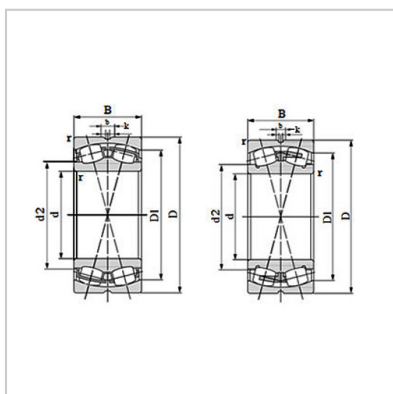


调心滚子轴承

d 100 - 130mm-21322CA/W33|21322CAK/W33|21322CAK/W33|21322CA/W33



现用轴承代号：

圆柱内孔：	21322CA/W33
圆锥内孔：	21322CAK/W33

基本尺寸 mm：

d：	110
D：	240
B：	50
r1.2min：	3

额定载荷 KN：

动载荷 Cr：	510
静载荷 Cor：	850

极限转速 r/min：

脂：	1600
油：	2000

原用轴承代号：

圆柱内孔：	53322
圆锥内孔：	15322

其他尺寸：

d2：	
D1：	
b：	
k：	

计算尺寸：

e：	
y1：	
y2：	
y0：	

重量：

kg：	11.1
-----	------

:

