

调心滚子轴承

d 100 - 130mm-23222CAF3/W33|23222CAK/W33|23222CAK/W33|23222CAF3/W33



现用轴承代号：

圆柱内孔： 23222CAF3/W33

圆锥内孔： 23222CAK/W33

基本尺寸 mm：

d： 110

D： 200

B： 69.8

r1.2min： 2.1

额定载荷 KN：

动载荷 Cr： 539

静载荷 Cor： 720

极限转速 r/min：

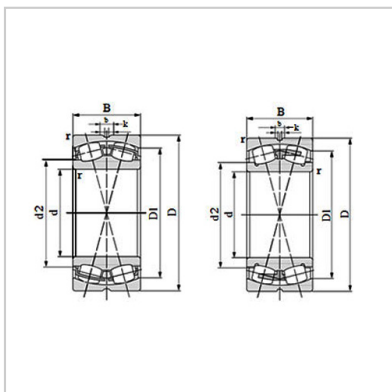
脂： 1600

油： 2000

原用轴承代号：

圆柱内孔： 3053222

圆锥内孔： 3153222



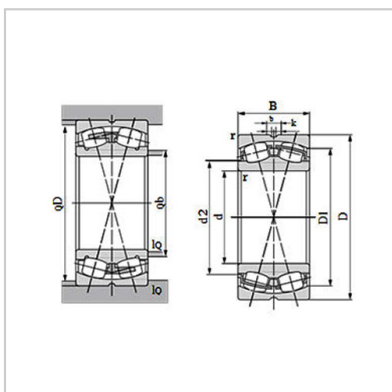
其他尺寸：

d2： 138

D1： 168

b： 12

k： 5



计算尺寸：

e： 0.34

y1： 1.99

y2： 10

y0： 1.94

重量：

kg： 10

:

