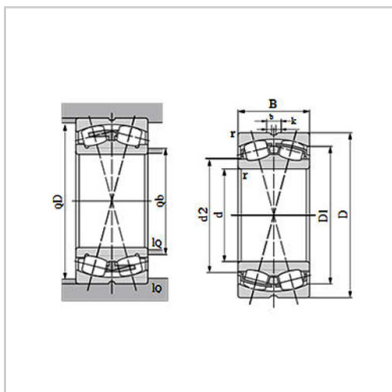
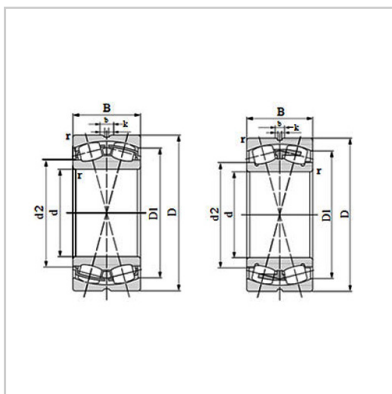


调心滚子轴承

d 100 - 130mm-22222CK/W3322222CAK/W3322222CAK/W3322222CK/W33



现用轴承代号：

圆柱内孔：	22222CK/W33
圆锥内孔：	22222CAK/W33

基本尺寸 mm：

d：	110
D：	200
B：	53
r1.2min：	2.1

额定载荷 KN：

动载荷 Cr：	424
静载荷 Cor：	625

极限转速 r/min：

脂：	2000
油：	2800

原用轴承代号：

圆柱内孔：	3522
圆锥内孔：	115322Y

其他尺寸：

d2：	133
D1：	173
b：	8.3
k：	4

计算尺寸：

e：	0.25
y1：	2.7
y2：	4
y0：	2.6

重量：

kg：	7.24
-----	------

:

