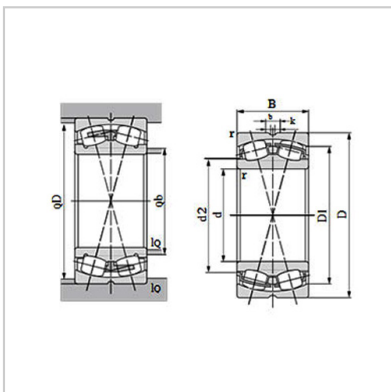
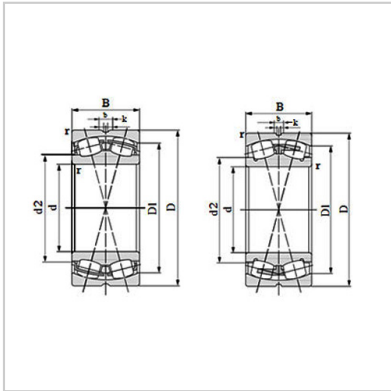
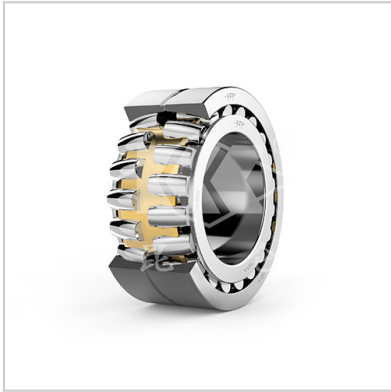


调心滚子轴承

d 100 - 130mm-24122C/W33|14122K30/W33|14122K30/W33|24122C/W33



现用轴承代号：

圆柱内孔：	24122C/W33
圆锥内孔：	14122K30/W33

基本尺寸 mm：

d：	110
D：	180
B：	69
r1.2min：	2

额定载荷 KN：

动载荷 Cr：	479
静载荷 Cor：	400

极限转速 r/min：

脂：	1000
油：	1400

原用轴承代号：

圆柱内孔：	4053722
圆锥内孔：	4453722

其他尺寸：

d2：	133
D1：	153
b：	
k：	6

计算尺寸：

e：	0.35
y1：	1.9
y2：	2.9
y0：	1.8

重量：

kg：	6.9
-----	-----

:

